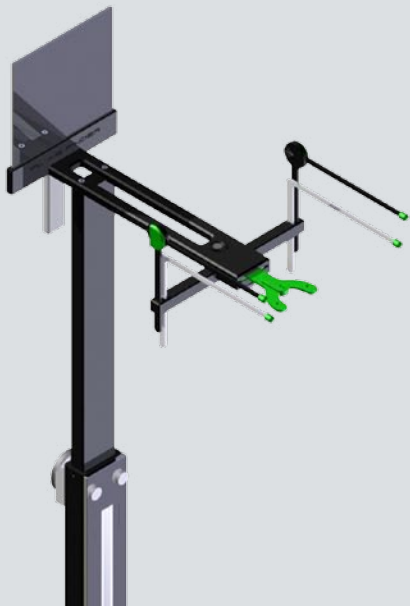


PlaneSystem®

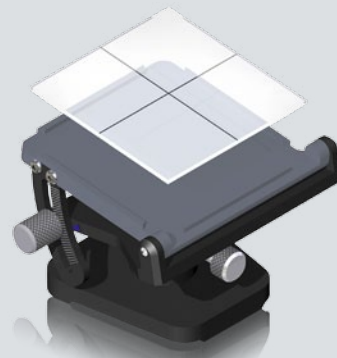
by Udo

Paster

PlaneFinder®

Artikulator **PS1-3D**

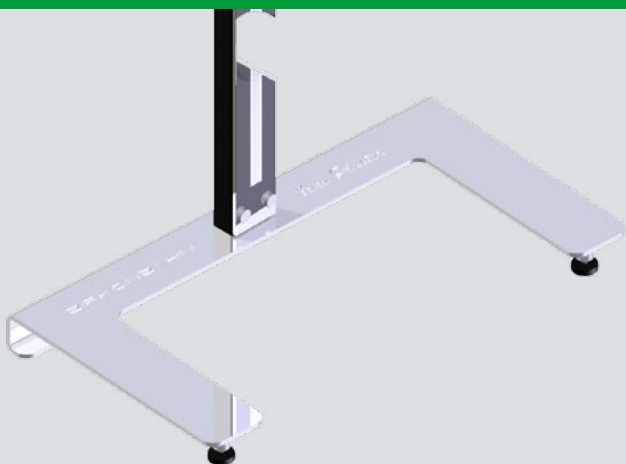
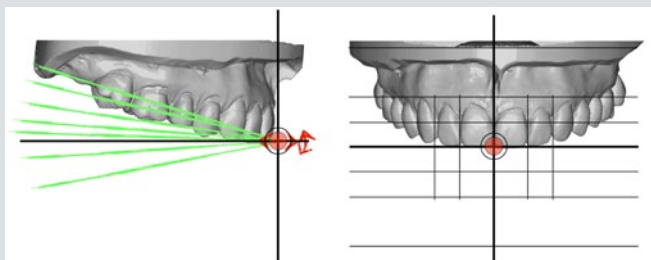
PlanePositioner



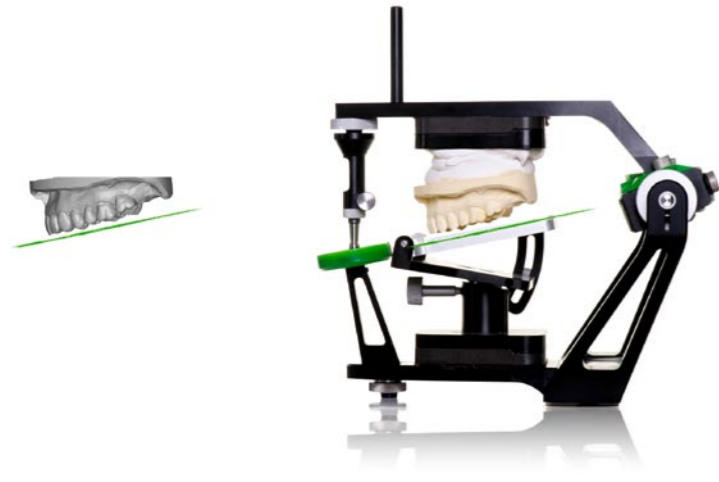
PlaneSystem – die
Dritte Dimension in der
Patientenanalyse.

Hoch produktiv – das Instrument zur
perfekten Kommunikation zwischen Patient,
Zahnarzt, Kieferorthopäden und Zahntechniker.

Der Garant für zufriedene Patienten.

CAD-PlaneTool **PS1-3D**

PlaneSystem



Mit dem **PlaneFinder** lassen sich patientenindividuell, ohne herkömmlichen Gesichts- bzw. Transferbogen, Okklusionslinie und Asymmetrien abgreifen. Mit ihrer natürlichen Inklination visualisiert, können diese jederzeit im **Artikulator PS1-3D** reproduziert werden. Alle wichtigen intraoralen Patientendaten (Mitte, Okklusionsebene mit ihrem dreidimensionalen Verlauf) werden eins zu eins erfasst und wiedergegeben. Mit dem, im Artikulator eingesetzten, **PlanePositioner** wird die Midline/Mitte exakt positioniert und das Kauzentrum genau ermittelt. Sämtliche erfasste Daten visualisiert und wertet das **CAD-PlaneTool PS1-3D** aus.

Damit gelingt es, bei zahntechnischen bzw. zahnmedizinischen Versorgungen vor Erstellung eines Therapieplans eventuelle Kompensationen aufzuspüren und Fehlerquellen und Übertragungsfehler beim Anfertigen einer prothetischen Versorgung oder Planung weitestgehend zu minimieren bzw. zu vermeiden. Die Kommunikation zwischen Zahnarzt, Zahntechniker und Patient wird dadurch wesentlich vereinfacht und gestaltet sich hoch produktiv.

Beim **PlaneFinder** gibt es drei Möglichkeiten, die natürliche Balance der Kopfhaltung zu finden:

- die eigene Kopfhaltung (self balance position)
- die Spiegelposition (mirrow position)
- die fotografische Position



Die Kombination zwischen eigener Kopfhaltung und Spiegelposition gibt dem Patienten die Möglichkeit zu zentrieren mit all seinen natürlichen Werkzeugen (Augen, Nackenmuskulatur, Gleichgewichtsorgan). Diese Position ist jederzeit in gleichem Maße nachvollzieh- und reproduzierbar.

Bei Einnahme dieser Position lässt sich die Okklusionsebene und deren Verlauf sehr gut messen, da die Ala Tragus Linie nahezu parallel zur Okklusionsebene verläuft. Es wird der Neigungswinkel zur registrierten Position, also der Null°-Linie, gemessen, die Gradzahl dieser Linie und der daraus entstehende Winkel dann dem Techniker übermittelt. Nicht nur die natürliche Kopfhaltung, sondern auch der dazugehörige Okklusionslinienwinkel wird somit bestimmt.

Weitere Infos:

YouTube

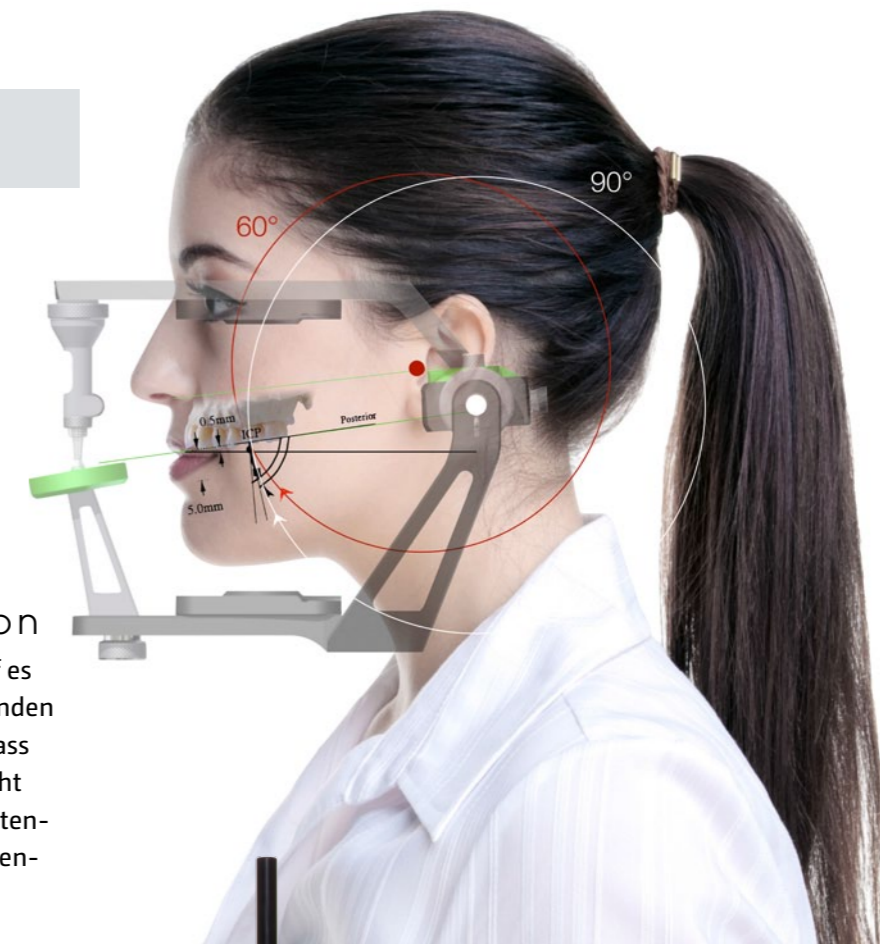


Artikulator PS1-3D



NHP Natural Head Position

Zur korrekten Artikulation des Oberkiefers bedarf es des **Artikulators PS1-3D**, der über die entsprechenden Geometrien verfügt. Im Prinzip geht es darum, dass nicht der Patient passend zum Artikulator gemacht wird, sondern vielmehr der Artikulator die Patientensituation möglichst naturgetreu samt der patientenindividuellen Asymmetrien wiedergibt.



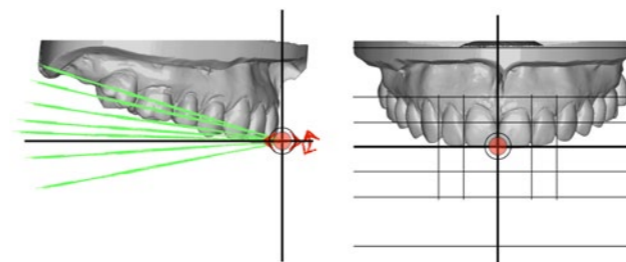
PlanePositioner

Der **PlanePositioner** ermöglicht es, durch Markierungen der Mitte und des Kauzentrums auf einer transparenten Platte, das OK Modell, mit angezeichnete Linien, deckungsgleich zu fixieren. Die bereits ermittelte Gradzahl lässt sich am schwenkbaren PlanePositioner einstellen. Somit lässt sich der Bezug zum individuellen Verlauf der Ala-Tragus-Linie herstellen.

Der PlanePositioner ist die Schnittstelle zum virtuellen Raum.



CAD-PlaneTool PS1-3D



Das **CAD-PlaneTool PS1-3D** unterstützt die Zuordnung der Zähne und Modellation im virtuellen Raum. Es dient der Analyse und Planung der Zähne, jeweils zur Mitte und mit der durch den PlaneFinder ermittelten Gradzahl der zugeordneten Ebene. Somit ist eine fehlerfreie Übertragung auf den Artikulator PS1-3D garantiert.

PlaneSystem®

by Udo

Plaster

Bestellung

Firma/Labor/Praxis

Vorname

Nachname

Straße

PLZ/Ort

Land

Telefon

Fax

E-Mail

Per Fax an
+49 911 35 14 78

oder per E-Mail
info@plasterdental.de

Artikulator **PS1-3D**

Preis: € **1.750,-**

Stück

PlaneFinder®

Preis: € **1.320,-**

Stück

PlanePositioner

Preis: € **480,-**

Stück

Die Preise verstehen sich zzgl. 19% MWSt. und Versandkosten.

Ort, Datum

Unterschrift